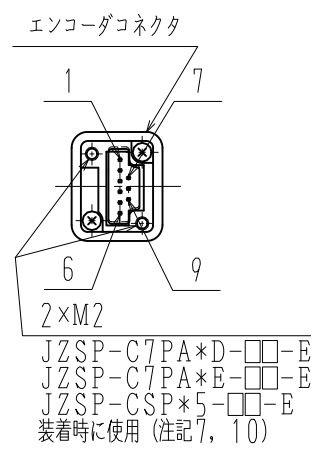




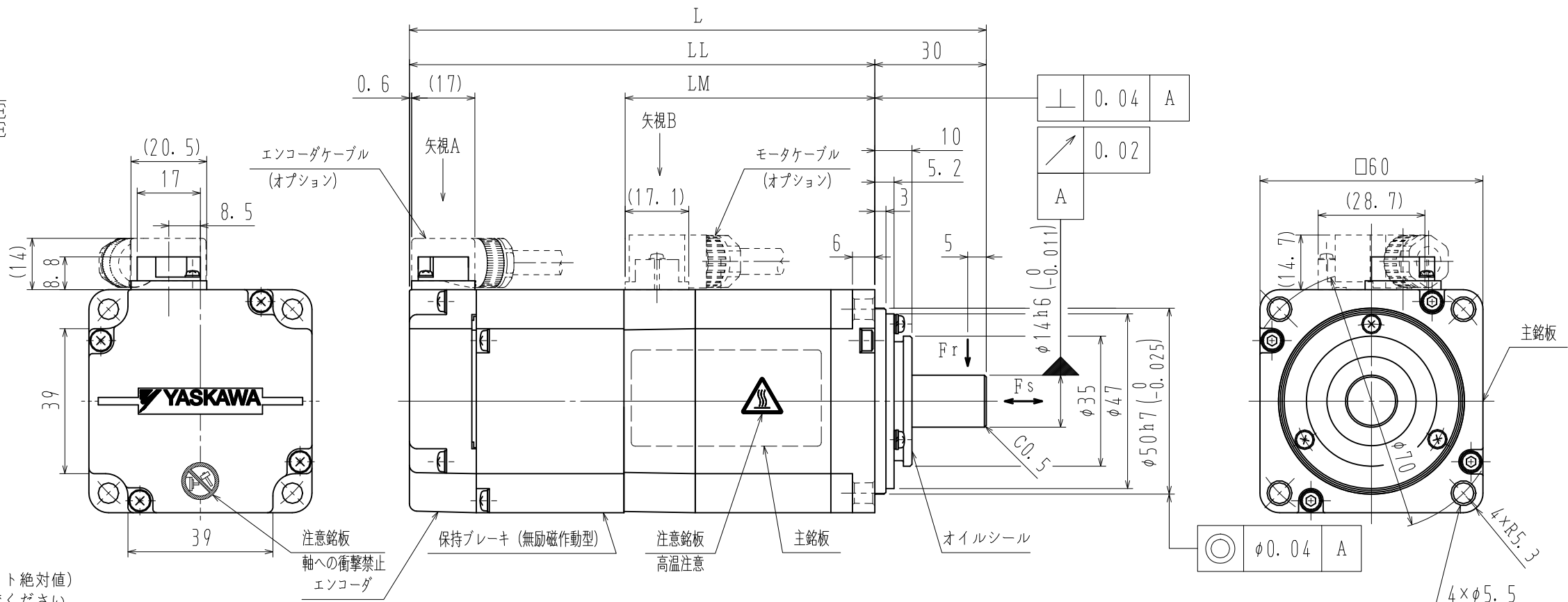
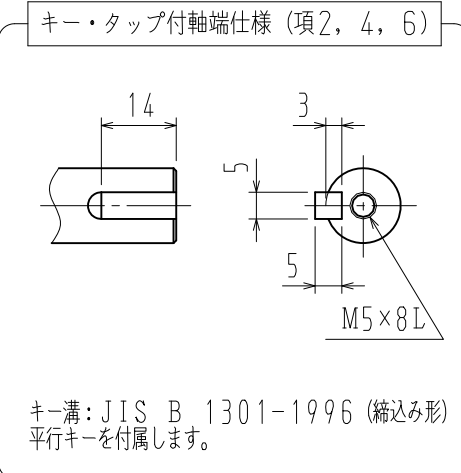
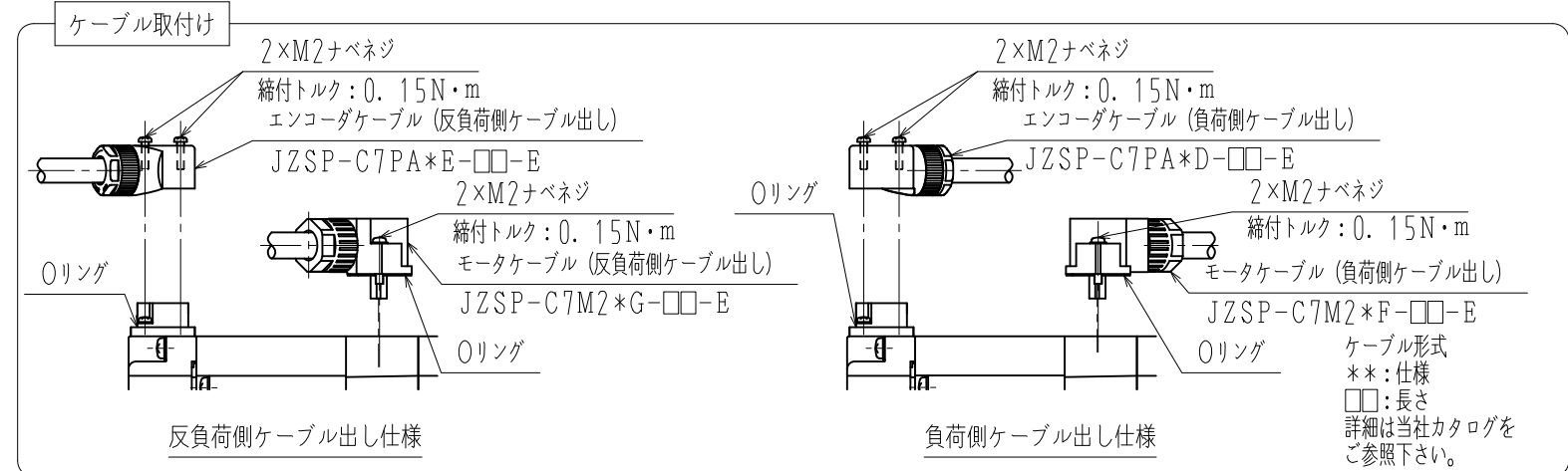
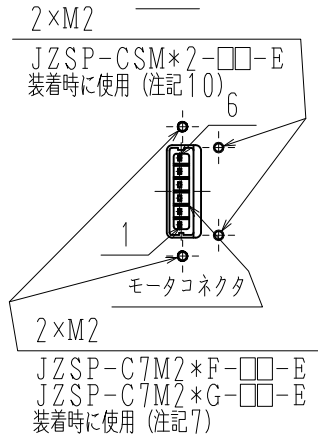
エンコーダコネクタ結線仕様

1	-
2	-
3	PG0V
4	PS
5	/PS
6	PG5V
7	-
8	BAT (-)
9	BAT (+)
シールドボディ	FG



モータコネクタ結線仕様

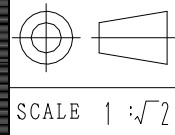
1	FG
2	W相
3	V相
4	U相
5	ブレーキ端子
6	ブレーキ端子



- 注記
1. モータ特性表 : 900-150-912
  2. エンコーダ特性表: 900-126-646 (24ビット絶対値)
  3. 電磁ブレーキは保持用です。制動用として使用しないでください。
  4. 定格回転速度における、振動階級はV15となっています。
  5. モータケーブル及びエンコーダケーブルは、付属していません。
  6. ご使用前に、モータに同梱の資料 (安全上のご注意) を確認していただき、モータの取り扱いにはご注意ください。
  7. 保護構造は、IP67に適合します (当社標準ケーブル装着時)。但し、軸貫通部は除きます。
  8. 納品時、モータコネクタ部には保護テープ、エンコーダコネクタ部にはキャップを取り付けています。ケーブル装着前に取り外してください。
  9. モータコネクタ及びエンコーダコネクタのピンは、直接手で触れないでください。静電気等により損傷する恐れがあります。
  10. エンコーダケーブル (JZSP-CSP\*5-□□-E)、モータケーブル (JZSP-CSM\*2-□□-E) 装着時、下記仕様になります。  
・保護構造はIP65になります。但し、軸貫通部は除きます。  
・エンコーダケーブルは反負荷側出し、モータケーブルは負荷側出しになります。
  11. オイルシール付きのため、下記条件にてご使用下さい。  
・油面は、オイルシールのリップより下にしてご使用下さい。  
・オイルシールは、油の飛沫がかかる程度にしてご使用下さい。  
・軸上でご使用される場合は、リップ部に油が溜まらないようにカバー等で保護してご使用下さい。

モータ 定格出力 W	保持ブレーキ仕様			
	慣性モーメント (GD <sup>2</sup> /4) kg・m <sup>2</sup>	保持トルク N・m	定格電圧 V	容量 W
200	7×10 <sup>-6</sup>	0.637	DC24V ±10%	6
400		1.27		6.5
600		1.91		

項	形式	軸端仕様	L mm	LL mm	LM mm	定格出力 W	定格トルク N・m	時間定格	定格 回転速度 min <sup>-1</sup>	電圧 V <sub>rms</sub>	定格電流 A <sub>rms</sub>	耐熱 クラス	質量 kg	許容ラジアル 荷重F <sub>r</sub> N	許容スラスト 荷重F <sub>s</sub> N
1	SGM7A-02A7A2E	ストレート	140	110	51.2	200	0.637	CONT.	3000	200 (3相)	1.5	UL:A CE:B	1.4	245	74
2	SGM7A-02A7A6E	キー・タップ付													
3	SGM7A-04A7A2E	ストレート	156	126	67.2	400	1.27								
4	SGM7A-04A7A6E	キー・タップ付													
5	SGM7A-06A7A2E	ストレート	191.5	161.5	89.2	600	1.91								
6	SGM7A-06A7A6E	キー・タップ付													



DRWN 渡邊  
CHKD  
APRV 吉澤

TITLE ACサーボモータ Σ-7シリーズ外形図  
SGM7Aモデル 200, 400, 600W

DRWN. DATE 15-01-08  
DWG. NO. 900-156-531  
REV.